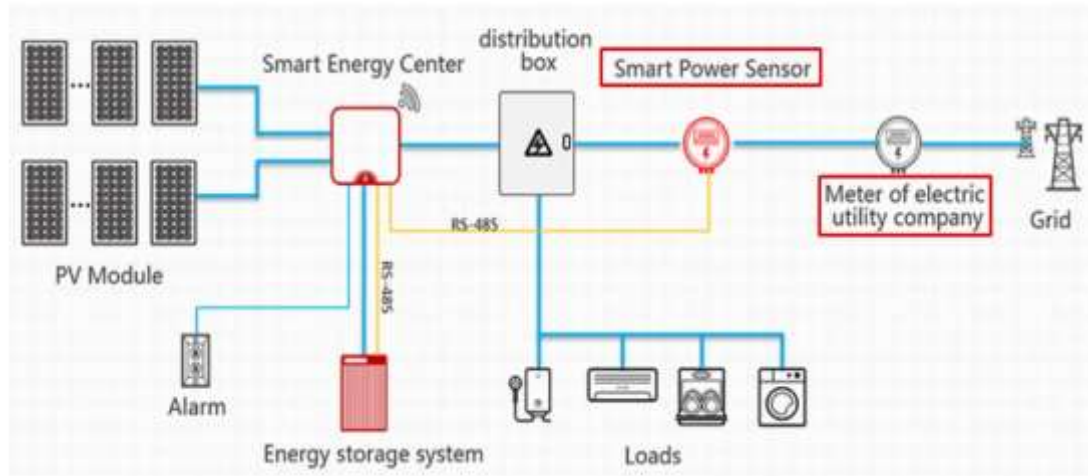


Figure 2-5 Application Scenario



Smart power sensor

- ο Το smart meter μπαίνει αναμεσά στην διακλάδωση για το σπίτι και τον μετρητή του ΔΕΔΔΗΕ
- ο Μετά τα φορτία, προς το δίκτυο του ΔΕΔΔΗΕ.
- ο Όχι στον πίνακα του σπιτιού!

Figure 2-9 Installing the DTSU666-H Cable

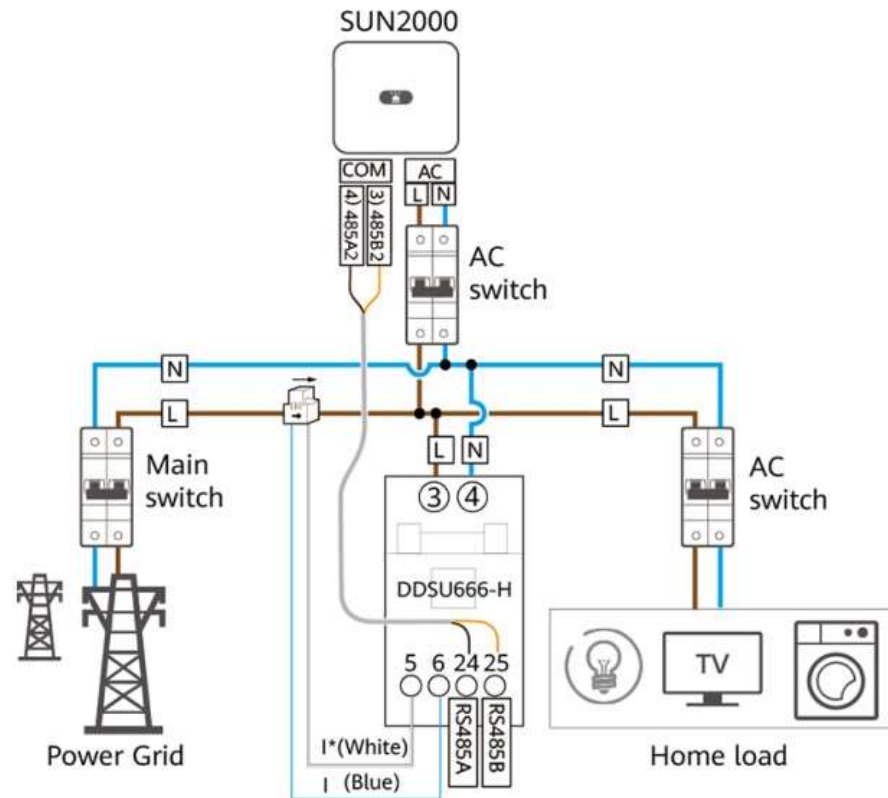


Figure 2-2 Single SUN2000 scenario (dashed boxes indicate optional configuration)

