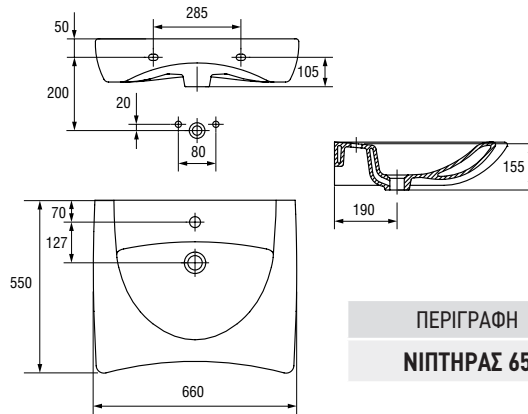


Είδη Υγιεινής ΑΜΕΑ

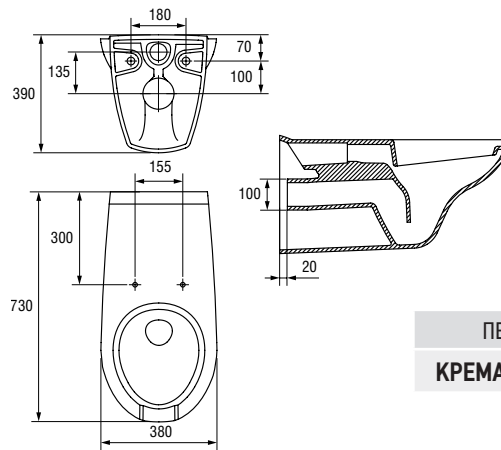


ETIUDA

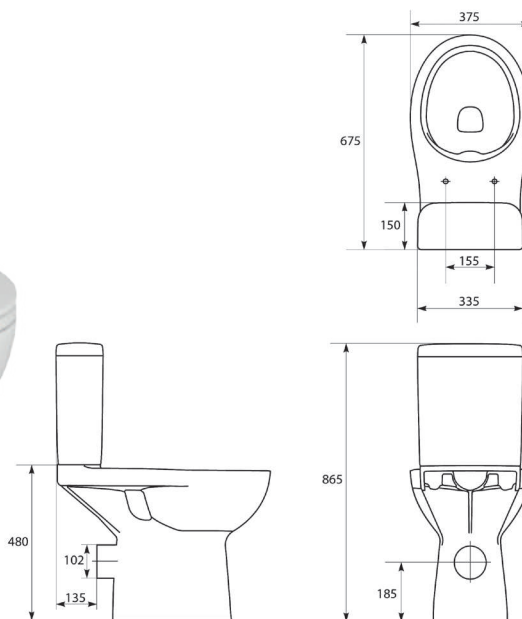
cleanON®



ΠΕΡΙΓΡΑΦΗ	€/Τεμ.
ΝΙΠΗΤΡΑΣ 65	135,00



ΠΕΡΙΓΡΑΦΗ	€/Τεμ.
ΚΡΕΜΑΣΤΗ ΛΕΚΑΝΗ	220,00



ΠΕΡΙΓΡΑΦΗ	€/Τεμ.
ΣΕΤ ΛΕΚΑΝΗ-ΚΑΖΑΝΑΚΙ	212,00

Διατίθεται με:

- Οριζόντια έξοδο

Οι τιμές επιβαρύνονται με ΦΠΑ • Η εταιρεία διατηρεί το δικαίωμα αλλαγής των τιμών χωρίς προειδοποίηση