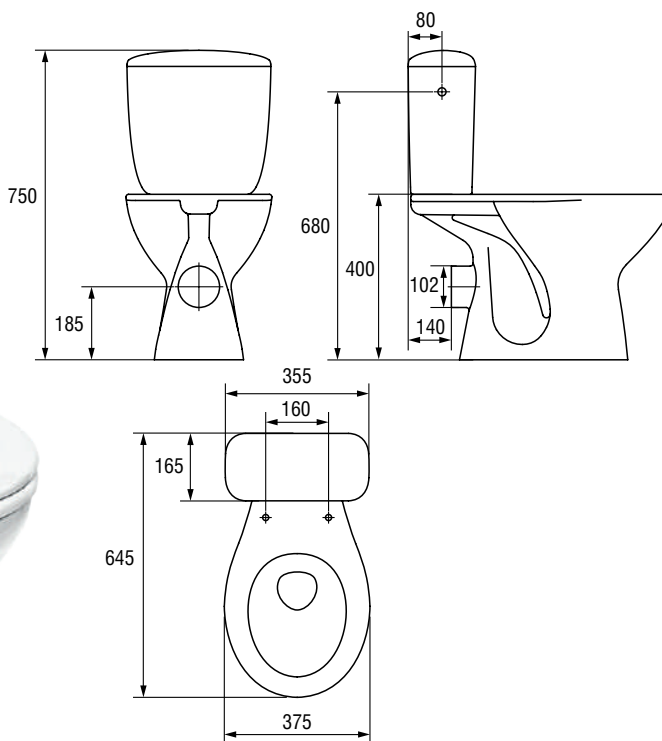


PRESIDENT

Είδη Υγιεινής

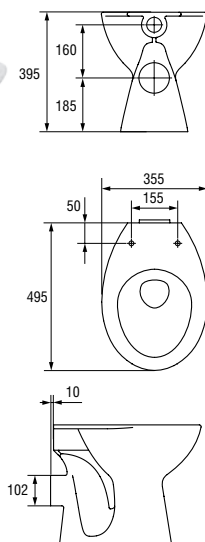


Διατίθεται με:
• Οριζόντια έξοδο



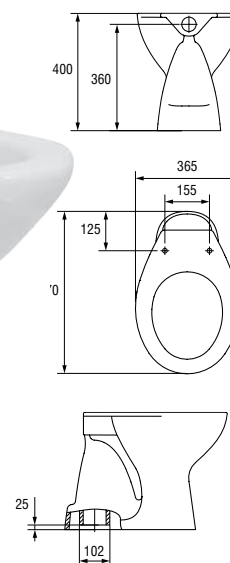
ΠΕΡΙΓΡΑΦΗ	€/Τεμ.
ΣΕΤ ΛΕΚΑΝΗ-ΚΑΖΑΝΑΚΙ	114.50

PRESIDENT ΑΠΛΕΣ



• Προαιρετικό κάλυμμα λεκάνης

ΠΕΡΙΓΡΑΦΗ	€/Τεμ.
ΛΕΚΑΝΗ ΟΡΙΖΟΝΤΙΑ	50.50



ΠΕΡΙΓΡΑΦΗ	€/Τεμ.
ΛΕΚΑΝΗ ΚΑΘΕΤΗ	53.50