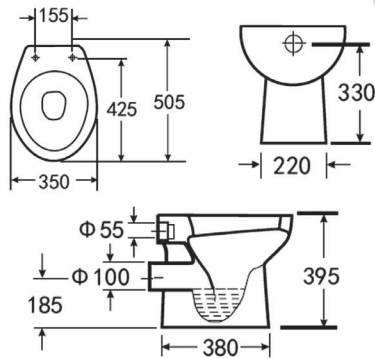


1087

ΛΕΚΑΝΗ ΑΠΛΗ



ΠΕΡΙΓΡΑΦΗ	€/Τεμ.
Οριζόντια έξοδος /με κάλυμμα	48,75
Κάθετη έξοδος /χωρίς κάλυμμα	43,75

Οι τιμές επιφορτώνονται με ΦΠΑ • Η εταιρεία διατηρεί το δικαίωμα αλλαγών τιμών χωρίς προειδοποίηση

REME

ΚΡΕΜΑΣΤΗ



soft close



quick release

•Rimless



ΠΕΡΙΓΡΑΦΗ	€/Τεμ.
L-500	187.50
L-530	200.00

