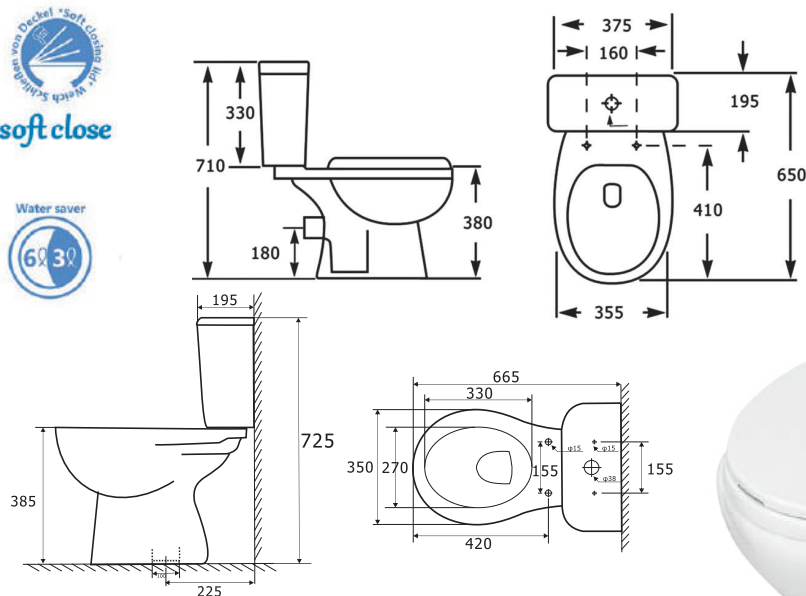


Είδη Υγιεινής

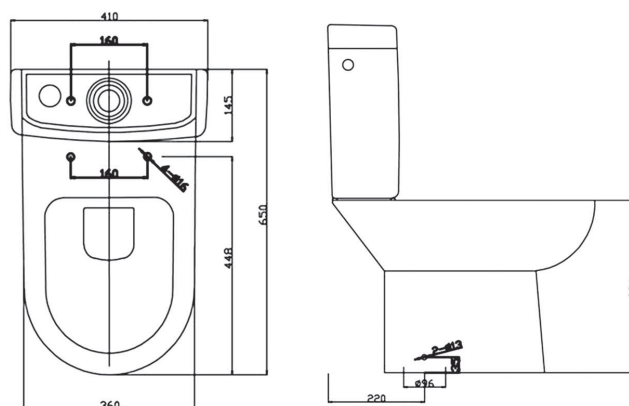
hänne

IKKE



ΠΕΡΙΓΡΑΦΗ	€/Τεμ.
ΣΕΤ - Οριζόντια έξοδος	98.75
ΣΕΤ - Κάθετη έξοδος	101.25

LANE



ΠΕΡΙΓΡΑΦΗ	€/Τεμ.
ΣΕΤ - Οριζόντια έξοδος	145.00